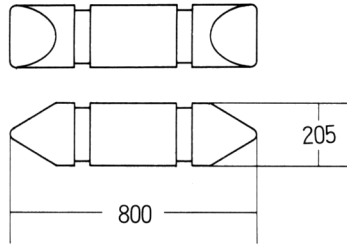


K200

浮力 / 24kg

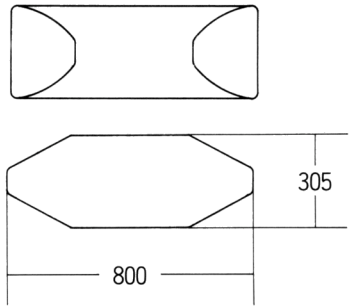
汚濁防止用・オイルフェンス用



K300T

浮力 / 52kg

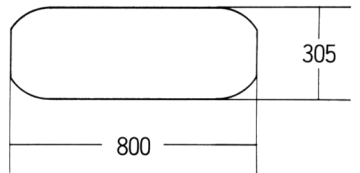
汚濁防止用・オイルフェンス用



K300R

浮力 / 53kg

汚濁防止用・オイルフェンス用



K400

浮力 / 115kg

汚濁防止用・オイルフェンス用

